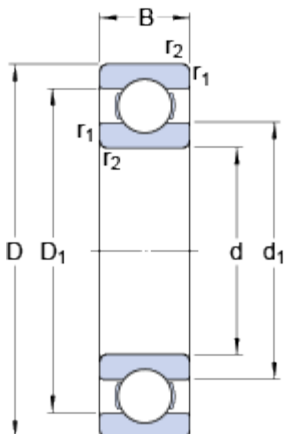


618/750 MA

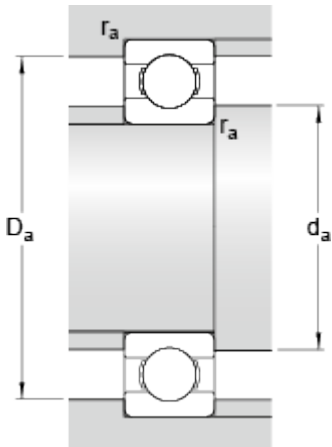
Oblíbená položka

Rozměry



d	750	mm
D	920	mm
B	78	mm
d ₁	≈ 804.5	mm
D ₁	≈ 865.02	mm
r _{1,2}	min. 5	mm

Připojovací rozměry



d _a	min. 768	mm
D _a	max. 902	mm
r _a	max. 4	mm

Data výpočtu

Základní dynamická únosnost	C	527	kN
Základní statická únosnost	C ₀	1250	kN
Mezní únavové zatížení	P _u	18.3	kN
Referenční otáčky		1100	r/min
Mezní otáčky		900	r/min
Výpočtový součinitel	k _r	0.015	
Výpočtový součinitel	f ₀	17	

Hmotnost

Hmotnost ložiska	110	kg
------------------	-----	----